

文档编号	文档版本	密级
	V1.2	

MT-R4610 智能终端技术规范



简介:

MT-R4610 是集成了 RS232/RS485 接口、开关量输入、继电器输出、LAN 口和无线数据通信于一体的高性能测控装置，支持 RS485 设备接入，是实施无线测控的智能终端设备。数据的存储、周期和上报周期可以根据用户环境的要求而调整。

产品特点

工业级应用设计

- ◇ 采用高性能工业级无线模块
- ◇ 采用高性能工业级处理器
- ◇ 采用金属外壳。金属外壳和系统安全隔离，特别适合于工控现场的应用

稳定可靠

- ◇ WDT 看门狗设计，保证系统稳定
- ◇ 采用完备的防掉线机制，保证数据终端永远在线
- ◇ RS232/RS485 接口内置 15KV ESD 保护
- ◇ SIM/UIM 卡接口内置 15KV ESD 保护
- ◇ 电源接口内置反向保护

标准易用

- ◇ 支持 4G 网络，普通手机卡即可用
- ◇ 支持任意格式设置注册包/心跳包数据
- ◇ 提供标准 RS232 和 RS485 接口，可直接连接串口设备

技术参数

无线参数	无线模块	工业级无线模块
	标准	4G 全网通版（移动联通电信 2G/3G/4G）
	标准及频段	LTE FDD: B1/B3/B5/B8 LTE TDD: B38/B39/B40/B41 TD-SCDMA: B34/B39 WCDMA: B1/B8 CDMA: BC0 GSM: 900/1800MHz
	理论带宽	LTE FDD: 下行速率 150Mbps, 上行速率 50Mbps LTE TDD: 下行速率 130Mbps, 上行速率 35Mbps TD-SCDMA: 下行速率 4.2Mbps, 上行速率 2.2Mbps CDMA: 下行速率 3.1Mbps, 上行速率 1.8Mbps
	发射功率	<23dbm
	接收灵敏度	<-94dbm
	传输协议	TCP
软件	配置方式	上位机设置软件
接口类型	LAN 接口	1 个 10/100M 以太网口（RJ45 插座），内置 1.5KV 电磁隔离保护
	串口	1 路 485 接口，1 路 232 接口，内置 15KV ESD 保护 标准：RS232-DB9 孔式；RS485-3 线（A, B, GND） 串口速率：RS232：115200bps；RS485：1200~38400bps 保护：RS485：防浪涌，ESD 保护
	I/O 口	2 路 DI、1 路 DO
	指示灯	具有电源、通信及设备在线运行指示灯
	天线接口	标准 SMA 阴头天线接口，特性阻抗 50 欧
	SIM 卡接口	标准抽屉式用户卡接口，支持 1.8V/3VSIM 卡，内置 15KV ESD 保护
	电源接口	DC 电源座或接线柱，内置电源反向保护和过压保护
供电	标准电源	DC 12V/2A
	供电范围	DC 9V~24V
功耗	待机状态	80mA@12V
	通信状态	160mA@12V
物理特性	外壳	金属外壳，外壳和系统安全隔离，适合应用工控现场
	外形尺寸	10.4*11.3*2.8cm
工作环境	工作温度	-25~85℃
	储存温度	-40~125℃
	储存湿度	5%~95% RH(无凝露)

接口说明



- 1) SIM 卡槽：装载 SIM 卡用
- 2) 天线接口：连接 4G 天线
- 3) 端子接口

12	11	10	9	8	7	6	5	4	3	2	1
VCC	GND	IN2	G2	IN1	G1	J0	NC	G	A	B	

B	A	G	NC	J0-5	J0-6
RS485 信号线 B	RS485 信号线 A	RS485 信号线 地	保留	继电器输出端 口 1	继电器输出端 口 2
G1	IN1	G2	IN2	GND	VCC
数字量 1 信号 输入地	数字量 1 信号 输入正极	数字量 2 信号 输入地	数字量 2 信号 输入正极	电源地	电源正极 9~24V

注：

- 开关量输出/继电器参数

触电负载	触点形式	最大切换电压	最大切换电流	最大切换功率
125VAC 10A	常开	250VAC/30VDC	10A	1250W
250VAC 5A				
30VDC 5A				

- 开关量采集输入，接入电压范围：2.6V~12V。如：接近开关



- 4) RS232 接口：系统参数配置
- 5) 网络接口：网口
- 6) 电源指示灯：从左至右依次为 PWR、NET、DAT 指示灯

指示灯名称	指示功能	状态
PWR	电源指示灯	上电常亮
NET	网络状态指示灯	慢闪未注册网络；快闪已注册网络
DAT	设备运行指示灯	与服务器正常连接时间隔 1s 闪烁

接线说明

(1) 设备有外部电源供电时，接线如图 1：

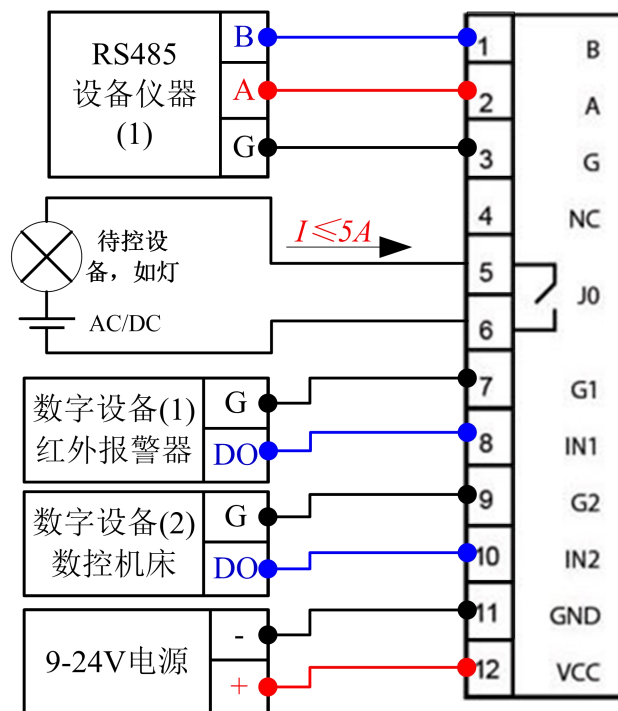


图 1

(2) 多 RS485 设备时，采用“手拉手”接线方式；外接传感器设备（RS485 设备仪器）在电源与网关电源适配的前提下可以由网关供电。接线如图 2：

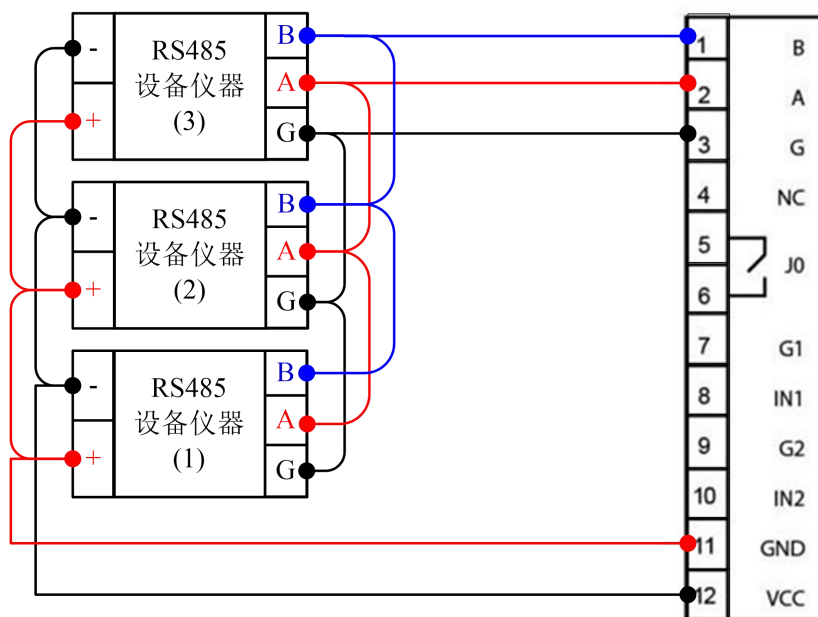


图 2